



SDB-SDC SERIES

**Sollevatori
 elettromeccanici
 a due colonne**

IT

**Electromechanical
 two posts lifts**

EN

**Elektromechanische
 2-Säulen-Hebebühnen**

DE

**Élévateurs
 électromécaniques
 deux colonnes**

FR

**Elevadores
 electromecanicos
 de dos columnas**

ES

SDC = CHAIN TRANSMISSION

SDC 2306 - 3200 kg

Ponte con pedana per un più agevole montaggio su pavimenti di scarsa qualità - altezza minima tamponi di soli 100mm - bracci corti a due stadi - trasmissione a catena ad alta resistenza, prestirata, con dispositivo di sicurezza di controllo d'allentamento.

Lift with base for easier installation on low quality floors - min. pad height of 100mm - two stage short arms - high resistance chain transmission - pre-tensioned chain with safety device.

Hebebühne mit Grundrahmen erleichtert die Montage auf Böden mit schlechter Qualität - Unterschwenkhöhe von nur 100mm - kurze Arme einmal ausziehbar - Übertragung mit hochresistenter und vorgespannter Kette mit Sicherheitsvorrichtung gegen Erschlaffung.

Élévateur avec plateforme pour faciliter l'installation sur un sol de qualité moyenne - hauteur mini. des tampons 100mm - bras courts à deux étages - transmission par chaîne à haute résistance - chaîne prérégulée avec dispositif de sécurité.

Elevador con base para facilitar el montaje sobre suelos de no muy buena calidad - altura mínima del suelo de los tacos solamente 100mm. - brazos cortos de doble extensión - transmisión por cadena de alta resistencia, preajustada, con dispositivo de seguridad de estiramiento de la misma.

- SDC 2306C3 - 3200 kg
- SDC 2306LC3 - 3200 kg - Large
- SDC 2306K - 3200 kg
- SDC 2306LC3K - 3200 kg - Large
- SDC 2356LC3K - 3500 kg - Large

Bracci corti a tre stadi, raccomandati per il sollevamento di fuoristrada.

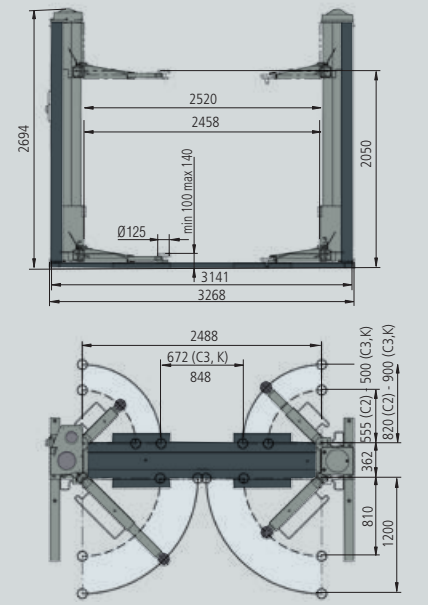
Three stage short arms, recommended for off-road vehicles.

Zweifach ausziehbare kurze Arme, empfohlen für das Heben von Geländewagen.

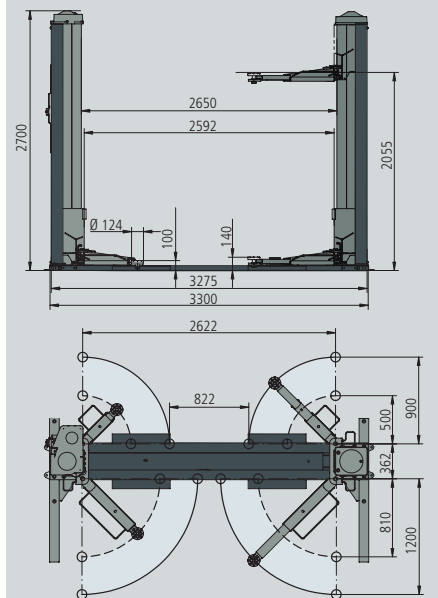
Bras courts à 3 étages, recommandés pour le levage de véhicules tout-terrain.

Brazos cortos de triple extensión, recomendados para el levantamiento de todo terrenos.

SDC 2306/K/C3



SDC 2306LC3/LC3K



SDB = SHAFT TRANSMISSION



- SDB 2306E - 3200 kg
- SDB 2306LE - 3200 kg - Large
- SDB 2306EK - 3200 kg
- SDB 2306LEK - 3200 kg - Large

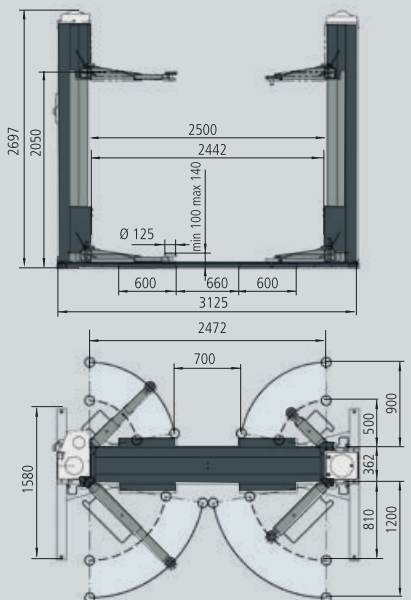
Bracci corti a tre stadi per il sollevamento asimmetrico di veicoli larghi e fuoristrada
Three stage short arms provide asymmetric lifting of off-road and large vehicles

Kurze Arme zweifach ausziehbar zum asymmetrischen Heben von Geländewagen und breiten Fahrzeugen.

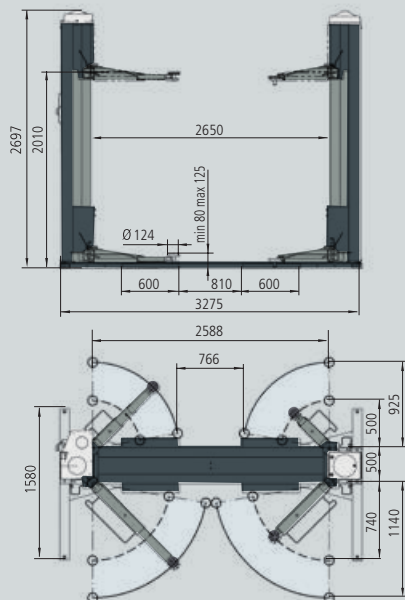
Bras courts à trois étages pour faciliter le chargement asymétrique même avec véhicules larges ou tout-terrain.

Brazos cortos de tres extensiones para el levantamiento asimétrico de vehículos anchos y todo terrenos.

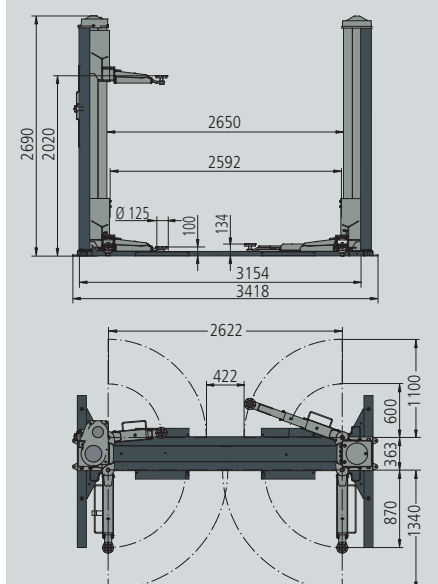
SDB 2306E/EK



SDB 2306LE/LEK/LER

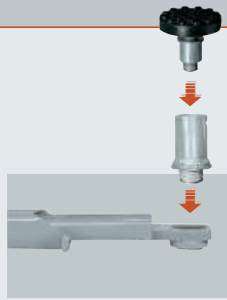
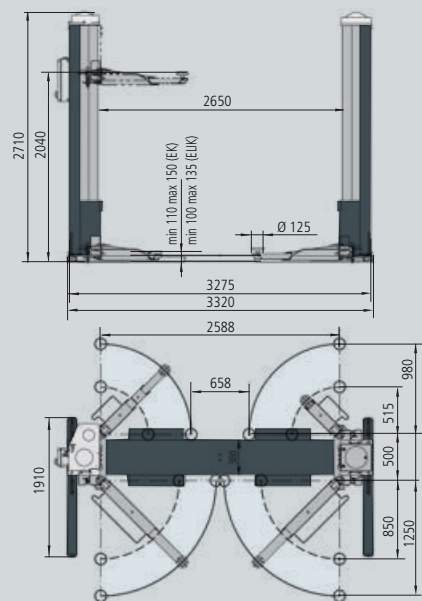


SDC 2356LC3K



**K**

Bracci predisposti per l'alloggiamento rapido di prolunghe.
Arms suitable for quick drop-in extensions.
 Aufnahmen mit Schnellstecksystem erleichtern den Einsatz von Verlängerungen.
Bras prévus pour le montage rapide de rallonges.
 Brazos predispuestos para el alojamiento rapido de extensiones.

**SDB 2244EK****SDB 2244EK - 4000 kg - 2 Motors**

Bracci corti a tre stadi e bracci lunghi a due stadi per il sollevamento asimmetrico di furgoni e fuoristrada.

Three-stage short arms and two-stage long arms provide asymmetric lifting of vans and off-road vehicles.

Wartung bedürfen. Kurze Arme zweifach ausziehbar und lange Arme einmal ausziehbar zum asymmetrischen Heben von Gelände- und Lieferwagen.

Bras courts à trois étages et bras longs à deux étages pour le chargement asymétrique de fourgons ou véhicules tout-terrain.

Brazos cortos de tres extensiones y brazos largos de dos extensiones para el levantamiento asimétrico de furgonetas y todo terrenos.

SDB 2244ELIK - 4000 kg - 2 Motors

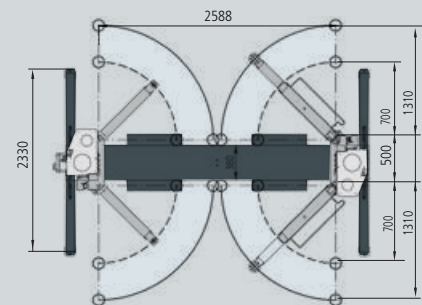
Modello equipaggiato con 4 bracci lunghi a tre stadi: ideali per il sollevamento di furgoni e furgonati a passo lungo, consentono allo stesso tempo caricabilità ottimale anche per le autovetture.

Model equipped with four long three-stage arms: ideal to lift long wheel base vans and easy loading of cars.

Modell mit vier zweifach ausziehbaren langen Armen: ideal zum Heben von Lieferwagen auch mit langem Radstand, garantiert auch eine optimale Aufnahme von PKW.

Élévateur équipé de quatre bras longs à trois étages: idéal pour le levage de fourgons à châssis long, il garantit aussi le levage optimal des voitures.

Modelo equipado con 4 brazos largos de tres extensiones: ideal sea para el levantamiento de furgonetas normales y de chasis largo sea de turismo.

SDB 2244ELIK**SDB**

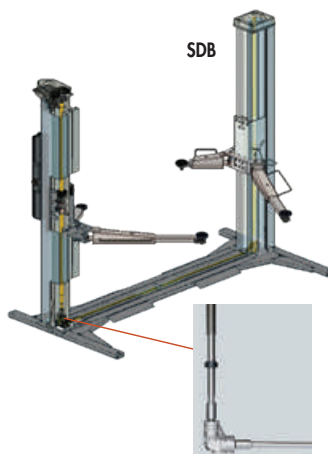
L'esclusivo ponte con pedana portante-installazione possibile anche su pavimenti che non garantiscono un ancoraggio al suolo sicuro. Trasmissione fra le colonne tramite barra rotante e scatole angolari con ingranaggi conici a bagno d'olio che non richiedono alcuna manutenzione.

Exclusive lift with self supporting base-installation is possible on floor with poor surface anchorage. Shaft transmission between posts through oil filled conic gear boxes requiring no maintenance.

Exklusive Hebebühne und tragendem Grundrahmen-Montage auch möglich auf Böden, die keine gute Fixierung erlauben. Die Übertragung zwischen den Säulen erfolgt mittels einer Welle und Winkelgetrieben mit Kegelräderpaar in Ölbad, die keiner.

Le pont exclusif et base porteuse-l'installation est possible même sur un sol qui ne garantit pas un bon ancrage. Transmission entre colonnes par cardan et boîtiers à couples d'engrenages coniques à bain d'huile qui ne nécessitent pas d'entretien.

El exclusivo elevador y base portante-instalación posible sobre suelos que no garantizan un anclaje seguro. Transmisión entre las columnas por cardan y cajas de engranajes selladas en baño de aceite que no requieren mantenimiento alguno.

**SDB****R****SDB 2306LER - 3200 kg**

Bracci super-ribassati, tamponi a doppio sfilo con altezza minima di soli 80 mm.

Extra low profile arms, with a min. height of 80 mm only.

Sehr niedrige Arme, Aufnahmen mit Stecksystem und 80 mm Unterschwenkhöhe.

Bras extra plats, tampons à double rallonge avec hauteur mini. de seulement 80 mm.

Brazos extra bajos, tacos de doble extensión con altura mínima del suelo de sólo 80 mm.

SDB = SHAFT TRANSMISSION + SPACE SAVER

SDB 2327 - 3200 kg
SDB 2327LH - 3200 kg large

Bracci corti a tre stadi per il sollevamento asimmetrico agevole anche di veicoli larghi e di fuoristrada.

Three stage short arms provide asymmetric lifting of off-road and large vehicles.

Kurze Arme zweifach ausziehbar zum asymmetrischen Heben von Geländewagen und breiten Fahrzeugen.

Bras courts à trois étages pour faciliter le chargement asymétrique même avec véhicules larges ou tout-terrain.

Brazos cortos de tres extensiones para el levantamiento asimétrico de vehículos anchos y todo terrenos.

SDB 2327H2 - 3200 kg

Bracci corti a 2 stadi
2 stage short arms
 Zweifach ausziehbare kurze Arme
Bras courts 2 étages
 Brazos cortos dos extensiones

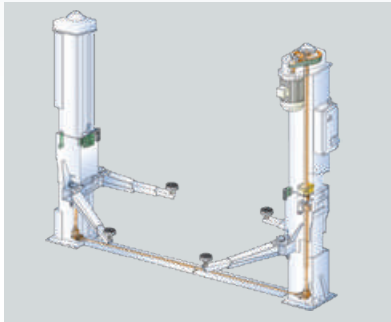
SDB 2327HK - 3200 kg
SDB 2327LHK - 3200 kg large

Bracci predisposti per l'alloggiamento rapido di prolunghe.
Arms suitable for quick drop-in extensions.
 Aufnahmen mit Schnellstecksystem
Bras prévus pour le montage rapide de rallonges.
 Brazos dispuestos para el alojamiento rapido de accesorios.

SDB 2329EK - 3500 kg - 2 Motors

Bracci più lunghi per il sollevamento di furgoni, auto e fuoristrada.
Longer arms to lift vans, cars and off-road vehicles.
 Längere Arme zum Heben von Lieferwagen, PKW und Geländewagen.
Bras plus longs pour le levage de fourgons, voitures et véhicules tout-terrain.
 Brazos más largos para el levantamiento de furgonetas, turismos y todo terrenos.

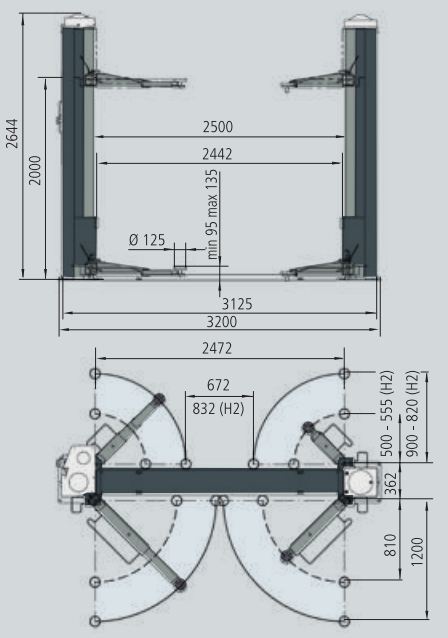
EXCLUSIVE SPACE SAVER DESIGN



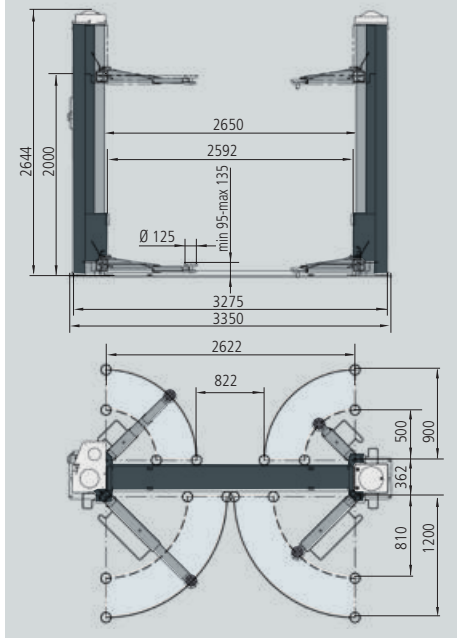
Trasmissione fra le colonne tramite barra rotante.
Shaft transmission between posts.
 Die Übertragung zwischen den Säulen erfolgt mittels einer Welle.
Transmission entre colonnes par cardan.
 Transmisión entre las columnas por cardan.



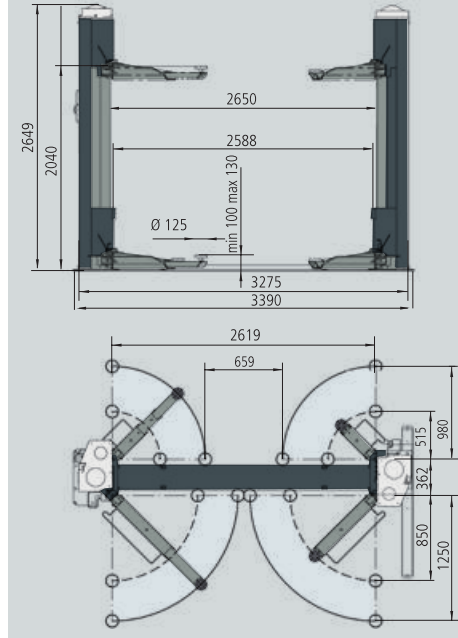
SDB 2327H2/HK



SDB 2327LH/LHK



SDB 2329EK



SPACE s.r.l. a s.u.

Via Sangano, 48
 10090 Trana - Torino - ITALY
 tel. +39-011-934.40.300
 fax +39-011-933.88.64
 e-mail: info@spacetest.com
 www.spacetest.com

A DOVER COMPANY

Le caratteristiche tecniche e gli allestimenti presentati in questo prospetto possono subire variazioni. Le immagini riprodotte non sono vincolanti.
Technical data and composition presented in this catalogue may vary. Pictures reproduced are only indicative.

Die techn. Daten und die Ausrüstungen, die in diesem Prospekt enthalten sind, können Änderungen erfahren. Deshalb sind die Abbildungen unverbindlich.
Les caractéristiques techniques et les compositions présentées dans ce prospectus peuvent subir des variations. Les images reproduites n'ont qu'une valeur indicative.

Las características técnicas y las composiciones ilustradas en este folleto pueden sufrir variaciones. Las imágenes propuestas son solamente indicativas.