

SDE = BASELESS

- SDE 2337** - 3200 kg
- SDE 2337L** - 3200 kg - large
- SDE 2337K** - 3200 kg
- SDE 2337LK** - 3200 kg - large
- SDE 2315LK** - 3200 kg - large, electronic

Sollevatore senza pedana.
La sincronizzazione elettromeccanica fra i carrelli mantiene il dislivello entro un massimo di 20 mm. Altezza minima tamponi di soli 95 mm.

Baseless lift.
The electromechanical synchronisation keeps the carriages within an alignment of 20 mm. Min. pad height 95mm.

Mittelstegfreie Hebebühne.
Das mechanische Ausgleichsystem zwischen den Hubwagen gleicht bei einem Maximalniveaunterschied von 20 mm aus. Unterschwenkhöhe nur 95 mm.

Élévateur sans embase.
La synchronisation électromécanique maintient la différence de niveau entre chariots sous 20 mm. Hauteur mini. des tampons de 95 mm.

Elevador sin base.
La sincronización electromecánica entre los carros mantiene el nivel entre los mismos (desnivel máximo 20 mm.) von 20 mm aus. Altura mínima de los tacos del suelo solamente 95 mm.



SDE 2343K - 3500 kg - large

Bracci corti a maggiore estensione.
Bracci predisposti per l'alloggiamento rapido di prolunghe e di accessori di sollevamento.

Short arms with longer reach.
Arms suitable for quick drop-in extensions and other lifting accessories.

Kurze Arme länger ausziehbar.
Aufnahmen mit Schnellstecksystem erleichtern den Einsatz von Verlängerungen und anderem Zubehör.

Bras courts avec longueur augmentée.
Bras prédisposés pour le montage rapide de rallonges et autres accessoires de levage.

Brazos cortos de mayor extensión.
Brazos predisposados para el alojamiento rapido de suplementos para los tacos y accesorios.



K - QUICK INSERT



SDE SERIES

Sollevatori elettromeccanici a due colonne

(IT)

Electromechanical two posts lifts

(EN)

Elektromechanische 2-Säulen-Hebebühnen

(DE)

Élévateurs électromécaniques deux colonnes

(FR)

Elevadores electromecánicos de dos columnas

(ES)

- Altezza di sollevamento superiore a 2 metri
- Vite in acciaio ad alta resistenza rollata, per garantire la massima durata nel tempo
- Chiocciola portante in bronzo ad elevata resistenza all'usura (non plastica) a garanzia di sicurezza totale
- Lubrificazione permanente e automatica delle chiocciolle per garantire una lubrificazione efficace durante il movimento di salita e discesa
- Carrello esterno alla colonna e guidato in 10 punti su pattini a basso attrito, assicura un sollevamento equilibrato e stabile anche in condizioni di carico asimmetrico e impedisce la trasmissione di flessioni a vite/busta a garanzia di lunga durata
- Arresto bracci a inserimento automatico e sgancio automatico a terra - geometria conica con effetto autobloccante

- *Lifting height over 2 metres*
- *Steel high resistance rolled screws, to provide long life*
- *Main nut made of bronze (no plastic) with high resistance to wear, for greater safety*
- *Automatic and permanent nut lubrication system to guarantee efficient lubrication during lifting and descent*
- *The carriage driven by 10 low friction slides on the post external part assure equilibrated and steady lifting also in case of asymmetric loading and prevent transmission of flexion to the spindles and the nuts, granting long life*
- *Automatic arm locking during lifting and automatic unlocking when the arm reaches the floor - self - locking conical design*

- Hubhöhe mehr als 2 Meter
- Gerollte Spindel aus gehärtetem Stahl für eine lange Lebensdauer
- Verschleißfeste Tragemutter aus Bronze (nicht Kunststoff) für eine totale Sicherheit
- Automatische Dauerschmierung der Mutttern für eine wirksame Schmierung beim Hoch- und Runterfahren.
- Der Hubwagen umarmt die Säule und wird in 10 Punkten von Gleitschuhen geführt, gewährleistet dadurch maximale Stabilität bei jeder Lage (auch asymmetrisch) und verhindert somit Biegungen der Spindel/ Mutter für eine lange Lebensdauer.
- Automatische Armarretierung, erleichtert durch eine konische Geometrie

- *Hauteur de levage supérieure à 2 mètres*
- *Vis en acier, roulée, à haute résistance, pour garantir la durée dans le temps*
- *Ecrou porteur en bronze à haute résistance à l'usure (pas de plastique) pour garantir une sécurité totale*
- *Lubrification permanente et automatique des écrous, efficace pendant la montée et la descente*
- *Chariot extérieur à la colonne, guidé en 10 points sur patins à bas coefficient de frottement, pour garantir un levage équilibré et stable même en conditions de charge asymétrique. Ce chariot empêche la transmission de flexions à l'ensemble vis/écrous en assurant une longue durée de vie*
- *Blocage de bras automatique, dégagé au sol - géométrie conique autobloquante*

- Altura de subida superior a 2 metros
- Husillo de acero de alta resistencia, rosca fabricada en frío con rodillos para garantizar la máxima duración en el tiempo
- Tuerca principal en bronce de alta resistencia al desgaste (no es de plástico) para garantizar la seguridad total
- Lubricación permanente y automática de las tuercas para garantizar una lubricación eficaz durante el movimiento de subida y bajada
- Carro exterior a la columna y guiado en 10 puntos por patines de baja fricción, asegura una subida equilibrada y firme hasta en condiciones de carga asimétrica e impide la transmisión de flexiones al husillo y a la tuerca como garantía de larga duración en el tiempo
- Bloqueo de brazos automático y desenganche de brazos automáticamente del suelo - geometría conica con efecto autobloqueador

R = RACING ARMS



- **Min. height 80 mm only**
- **Extra flat design**

SDE 2337R - 3200 kg

SDE 2337LR - 3200 kg - large

SDE 2315LR - 3200 kg - large, electronic

Bracci super-ribassati, con profilo parallelo al pavimento per tutta la lunghezza del braccio - tamponi a doppio filo con altezza minima di soli 80 mm - raccomandato per veicoli sportivi o ribassati.

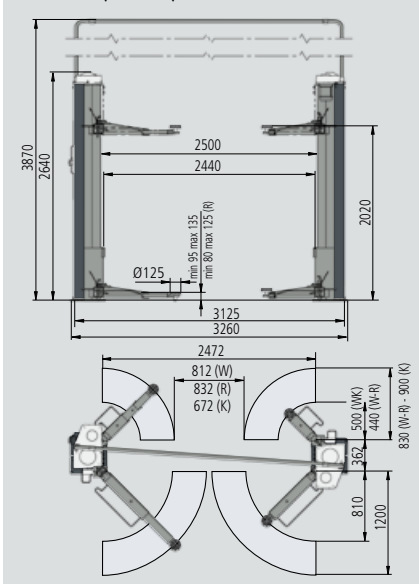
Extra low profile arms, parallel to the floor - double thread pads with a min. height of 80 mm only - recommended for sport cars and very low profile vehicles.

Sehr niedrige Arme, und zwar die ganze Länge entlang paralleles Profil zum Boden - Aufnahmen mit Stecksystem und 80mm Unterschwenkhöhe.

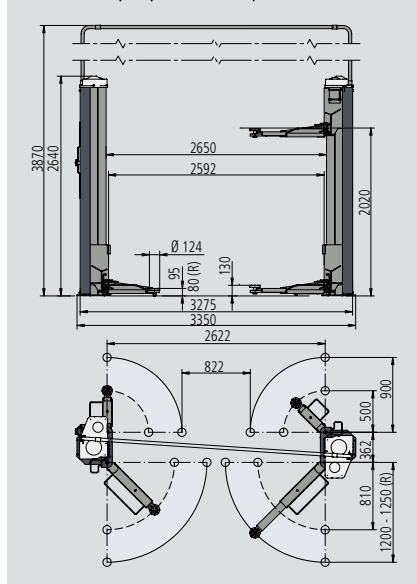
Bras extra plats, avec profil parallèle au sol sur toute la longueur-tampons à double rallonge avec hauteur mini de seulement 80 mm - particulièrement indiqués pour le levage de véhicules sportifs ou à châssis surbaissé.

Brazos extra bajos, con perfil paralelo al suelo a lo largo del brazo entero-tacos de doble extensión con altura mínima del suelo de sólo 80 mm - recomendado para coches bajos, deportivos, tunings.

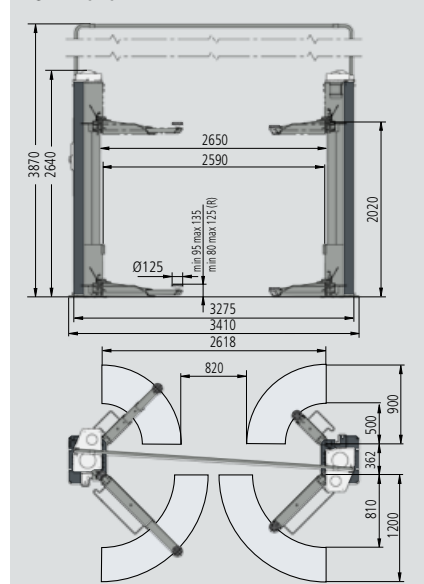
SDE 2337, 2337K, 2337R



SDE 2337L, LK, LR - 2315LK, LR



SDE 2343K





SDE 2345EK - 3700 kg

SDE 2349EK - 4200 kg

SDE 2235EK - 3700 kg electronic

Bracci corti a tre stadi e bracci lunghi a due stadi per il sollevamento asimmetrico di furgoni e fuoristrada.

Bracci predisposti per l'alloggiamento rapido di prolungh.

Three-stage short arms and two-stage long arms provide asymmetric lifting of vans and off-road vehicles.

Arms suitable for quick drop-in extensions.

Kurze Arme zweifach ausziehbar und lange Arme einmal ausziehbar zum asymmetrischen Heben von Gelände- und Lieferwagen.

Aufnahmen mit Schnellstecksystem erleichtern den Einsatz von Verlängerungen.

Bras courts à trois étages et bras longs à deux étages pour le chargement asymétrique de fourgons ou véhicules tout-terrain.

Bras prévus pour le montage rapide de rallonges.

Brazos cortos de tres extensiones y brazos largos de dos extensiones para el levantamiento asimétrico de furgonetas y todo terrenos.

Brazos predisuestos para el alojamiento rapido de extensiones.

SDE 2345ELIK - 3700 kg

SDE 2349ELIK - 4200 kg

SDE 2245ELIK - 4200 kg electronic

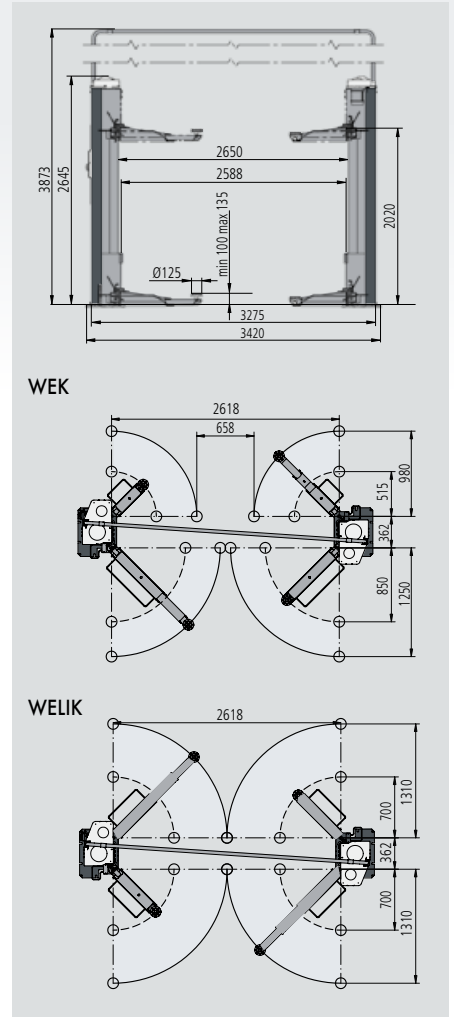
Modello equipaggiato con **4 bracci lunghi a tre stadi**: ideali per il sollevamento di furgoni e furgonati a passo lungo, consentono allo stesso tempo caricabilità ottimale anche per le autovetture.

Model equipped with four long three-stage arms: ideal to lift long wheel base vans and easy lifting of cars.

Modell mit **vier zweifach ausziehbaren langen Armen**: ideal zum Heben von Lieferwagen auch mit **langem Radstand** und garantiert auch eine optimale Aufnahme von PKW.

Élévateur équipé de quatre bras longs à trois étages: idéal pour le levage de fourgons à châssis long, il garantit aussi le levage optimal des voitures.

Modelo equipado con **4 brazos largos de tres extensiones**: ideal sea para el levantamiento de **furgonetas normales y de chasis largo** sea de turismos.



ELECTRONIC

Ponti con sincronizzazione elettronica. Possibilità di installazione dei cavi di collegamento al soffitto o incassati nel pavimento.

Lifts with electronic synchronisation. Cables can be ceiling installed or recessed in the floor.

Hebebühnen mit elektronischem Ausgleichsystem. Die Verbindungskabel können auch Boden eben eingebaut oder der Decke entlang verlegt werden

Élévateurs avec synchronisation électronique. Possibilité de rallonger les fils de liaison entre colonnes jusqu'au plafond ou de les encastrer dans le sol.

Elevadores con sincronización electrónica. Posibilidad de instalación de los cables de conexión en el techo o empotrados en el suelo.

OPTION



Tamponi Estensibili
Flip-up Pads
Aufklappbare Aufnahmen
Tampons Extensibles
Tacos Extensibles

H = 95, 140, 178, 211 mm





EXTRA LONG WHEEL BASE

HIGH CAPACITY

I bracci scorrono su rulli montati su molle: permettono di sfilarli agevolmente e scompaiono sotto carico.

The arms' extensions slide on spring-mounted rollers, allowing easy use and a steady load.

Die Arme laufen auf Rollen, die auf Federn montiert sind: diese erleichtern das Ausziehen der Arme und schwinden unter Last.

Les rallonges des bras se déplacent sur des rouleaux montés sur ressorts, permettant un réglage facile - ces rouleaux se dégagent sous la charge.

Los brazos corren sobre rodillos montados encima de muelles: facilitan sus extensiones y desaparecen bajo carga.



SDE 2255 LIKT - 5500 kg

Modello equipaggiato con 4 bracci extra lunghi a tre stadi: ideali per il sollevamento di furgoni e furgonati a passo lungo incluso Mercedes Sprinter e VW Crafter.

Model equipped with four extra long three-stage arms: ideal to lift long wheel-base vans like Mercedes Sprinter and VW Crafter.

Modell mit vier zweifach ausziehbaren extra langen Armen ausgestattet: ideal zum Heben von Lieferwagen auch mit langem Radstand wie Mercedes Sprinter und VW Crafter.

Élévateur équipé de quatre bras extra longs à 3 étages: idéal pour le levage de fourgons à châssis long inclus les Mercedes Sprinter and VW Crafter.

Modelo equipado con 4 brazos extra largos de tres extensiones: ideal sea para el levantamiento de furgonetas normales y de chasis largo incluido Mercedes Sprinter and VW Crafter.

SDE 2255LIKTA - 5500 kg

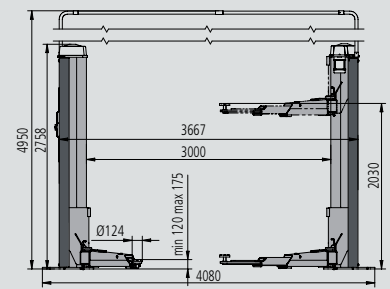
Versioni con due bracci lunghi a 3 stadi e due a 4 stadi, consentono caricabilità ottimale anche per le autovetture.

Models equipped with two long 3-stage arms and two long 4-stage arms, to allow easy lifting of large cars.

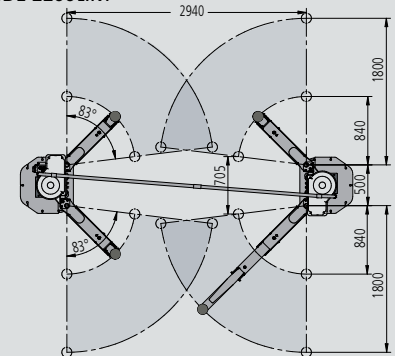
Ausführungen mit zwei zweifach und zwei dreifach ausziehbaren langer Armen, um eine optimale Aufnahme von PKWs auch zu garantieren.

Versions équipées de deux bras longs à 3 étages et deux à 4 étages pour garantir aussi le levage optimal de voitures.

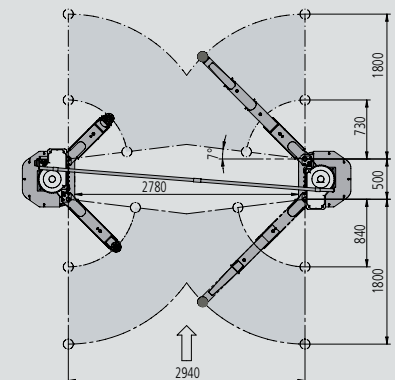
Versiones con dos brazos largos de 3 extensiones y dos de 4 extensiones, por el levantamiento también de turismos.



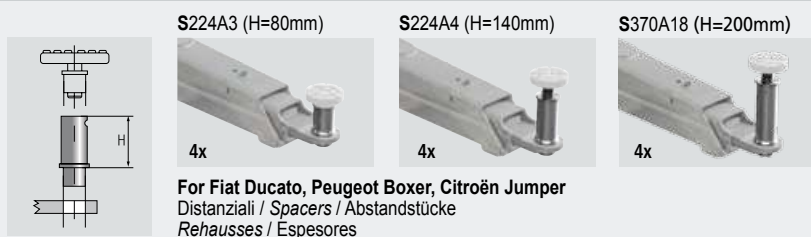
SDE 2255LIKT



SDE 2255LIKTA



OPTIONS → K - LIK - LIKT - LIKTA



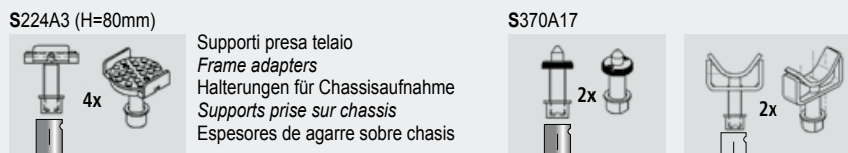
S224A3 (H=80mm)

S224A4 (H=140mm)

S370A18 (H=200mm)

For Fiat Ducato, Peugeot Boxer, Citroën Jumper
Distanziali / Spacers / Abstandstücke
Rehausses / Espesores

OPTIONS → S224A3, S224A4, S370A18



S224A3 (H=80mm)

S370A17

Supporti presa telaio
Frame adapters
Halterungen für Chassisaufnahme
Supports prise sur chassis
Espesores de agarre sobre chasis

For Mercedes Sprinter, VW LT+Crafter

SPACE s.r.l. a s.u.

Via Sangano, 48
10090 Trana - Torino - ITALY
tel. +39-011-934.40.300
fax +39-011-933.88.64
e-mail: info@spacetest.com
www.spacetest.com

A DOVER COMPANY

Le caratteristiche tecniche e gli allestimenti presentati in questo prospetto possono subire variazioni. Le immagini riprodotte non sono vincolanti.
Technical data and composition presented in this catalogue may vary. Pictures reproduced are only indicative.
Die techn. Daten und die Ausrüstungen, die in diesem Prospekt enthalten sind, können Änderungen erfahren. Deshalb sind die Abbildungen unverbindlich.
Les caractéristiques techniques et les compositions présentées dans ce prospectus peuvent subir des variations. Les images reproduites n'ont qu'une valeur indicative.
Las características técnicas y las composiciones ilustradas en este folleto pueden sufrir variaciones. Las imágenes propuestas son solamente indicativas.



DTD02U (03)